

Descrizione

ekinex® Touch&See (EK-EC2-TP) è un apparecchio KNX S-Mode per il comando, il controllo e la visualizzazione di funzioni bus.

L'apparecchio dispone di un modulo di comunicazione bus KNX integrato ed è realizzato per montaggio in scatola da incasso a parete. Per mezzo dello schermo da 3,5" a comando tattile (touch-screen) e dell'interfaccia utente comprendente una serie di pagine grafiche, è possibile comandare e controllare attuatori KNX e visualizzare informazioni provenienti da attuatori e sensori KNX in modo semplice e intuitivo.

L'apparecchio può svolgere inoltre la funzione di termostato ambiente per mezzo di valori provenienti da max 4 sensori di temperatura KNX. Per il suo funzionamento l'apparecchio richiede il collegamento al bus KNX e un'alimentazione ausiliaria SELV 30 Vdc.

La versione EK-EF2-TP dispone inoltre di un sensore di temperatura e di un pulsante a 2 canali integrati. Ogni canale può essere programmato liberamente per svolgere 1 o 2 funzioni bus e dispone di quattro LED programmabili, ad esempio come segnalazione di stato o luce di orientamento notturna. All'azionamento di un tasto, l'apparecchio invia sul bus un telegramma, che viene ricevuto ed eseguito da uno o più attuatori KNX in funzione della programmazione effettuata.

i *Nota. L'insieme delle funzioni comandabili e controllabili nonché delle informazioni e segnalazioni visualizzabili mediante l'unità Touch&See dipende dalla dotazione di apparecchi bus presente nell'impianto KNX e dalla configurazione realizzata mediante il software ETS.*

Pagine grafiche

L'unità Touch&See dispone di una serie di pagine grafiche principali che possono essere utilizzate per comandare, controllare o visualizzare funzioni bus dell'ambiente d'installazione dell'apparecchio o di altri ambienti controllati dallo stesso impianto KNX. Le pagine grafiche disponibili sono:

- home;
- termostato ambiente (8 zone indipendenti);
- comando e controllo di apparecchi bus (8 pagine);
- datario;
- visualizzazione dati meteo;
- multimedia;
- funzioni di servizio (timer, allarmi).

Accesso diretto

Ogni pagina grafica può essere acceduta direttamente dalla pagina home la cui icona è presente nella banda verticale sinistra.

Principali caratteristiche funzionali

A seconda della versione, l'apparecchio può essere programmato per svolgere un insieme di diverse funzioni come:

- cronotermostato ambiente per 8 zone indipendenti;
- comando ON/OFF di utenze singole e a gruppi;
- dimmerazione di apparecchi di illuminazione;
- controllo di azionamenti per dispositivi oscuranti (tapparelle, veneziane, tende, ecc.);
- visualizzazione dello stato di contatti di segnalazione (da apparecchi di sicurezza, ecc.);
- visualizzazione di data e ora provenienti dall'orologio interno o da un timer KNX;
- visualizzazione di valori provenienti da una stazione meteorologica KNX come ad esempio temperatura, velocità del vento, presenza pioggia, luminosità, ecc.
- visualizzazione di messaggi di allarme;
- richiamo e memorizzazione di scenari;
- invio sul bus di valori (temperatura, luminosità, ecc.);
- blocco funzioni mediante password;
- funzione di blocco temporaneo per pulizia schermo.

Altre caratteristiche

- Custodia in plastica per montaggio a parete
- Sensore di temperatura integrato (solo EK-EF2-TP)
- Grado di protezione IP20 (apparecchio installato)
- Classificazione climatica 3K5 e meccanica 3M2 (secondo EN 50491-2)

Codice	Peso [g]	Dimensioni [mm]
EK-EC2-TP	100 (115*)	82 x 80 x 37
EK-EF2-TP	110 (130*)	122 x 80 x 35

(*) Comprensivo di supporto di montaggio

Dati tecnici

- Alimentazione 30 Vdc mediante bus KNX
- Assorbimento di corrente dal bus 18 mA
- Alimentazione ausiliaria SELV 30 Vdc

Condizioni ambientali

- Temperatura di funzionamento: - 5 ... + 45°C
- Temperatura di stoccaggio: - 25 ... + 55°C
- Temperatura di trasporto: - 25 ... + 70°C
- Umidità relativa: 95% non condensante

Completamento dell'apparecchio

L'apparecchio può essere completato con una cornice form o flank (non per versione 'NF). Il supporto, le viti di fissaggio (solo per EK-EF2-TP) e i morsetti per il collegamento al bus KNX e all'alimentazione ausiliaria sono compresi nella fornitura dell'apparecchio. Il pulsante 2 canali (solo per EK-EF2-TP) deve essere completato mediante l'ordinazione separata di due tasti quadrati.

Codice	Componente	Dimensioni [mm]
EK-FOQ-...	cornice quadrata serie form	86 x 86 x 8
EK-FLQ-...	cornice quadrata serie flank	94 x 80 x 8
EK-FOR-...	cornice rettangolare serie form	126 x 86 x 8
EK-FLR-...	cornice rettangolare serie flank	135 x 80 x 8
EK-TSQ-...	tasto quadrato	40 x 40

I codici della cornice e dei tasti vanno completati mediante l'estensione per materiale, colore e finitura.

i *Nota. La cornice e i tasti (questi ultimi solo per la versione EK-EF2-TP) per il completamento dell'apparecchio devono essere ordinati separatamente. Per maggiori informazioni su materiali, colori e finiture disponibili consultare il catalogo prodotti ekinex® o accedere al sito www.ekinex.com.*

Personalizzazione tasti

I tasti possono essere personalizzati mediante simboli e testi; per maggiori informazioni sulla libreria standard consultare il catalogo prodotti ekinex® o accedere al sito www.ekinex.com. A richiesta sono possibili anche simboli e testi indicati dal cliente.

Montaggio

L'apparecchio ha grado di protezione IP20 ed è pertanto idoneo all'impiego in ambienti interni asciutti. Per il montaggio dell'apparecchio effettuare le seguenti operazioni:

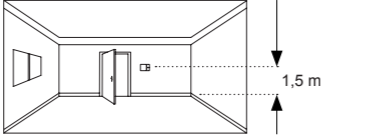
- fissare il supporto metallico fornito a corredo (d) mediante la coppia di viti (c) sulla scatola da incasso a parete (e) dotata di appositi fori;
- montare a scatto una cornice (b) della serie form o flank, inserendola dal lato posteriore dell'apparecchio (a);
- inserire i morsetti per il bus (nero/rosso) e l'alimentazione ausiliaria (bianco/giallo), in precedenza collegati ai rispettivi cavi (vedere: "Collegamento alla rete bus KNX" e "Collegamento all'alimentazione ausiliaria"), nelle apposite sedi sul retro dell'apparecchio. A questo punto si consiglia di effettuare la messa in servizio dell'apparecchio (vedere "Messa in servizio") o almeno il download dell'indirizzo fisico;
- fissare la versione EK-EC2-TP sul supporto metallico (d) mediante il sistema a molla. La versione EK-EF2-TP richiede invece il serraggio delle due viti (g) fornite a corredo. Nel montaggio rispettare l'indicazione TOP (punta della freccia rivolta verso l'alto) riportata sul retro dell'apparecchio.
- montare a scatto sull'apparecchio i tasti (f) per l'azionamento del pulsante (solo EK-EF2-TP).

Il Touch&See (EK-EC2-TP) può essere montato esclusivamente su scatola da incasso rotonda o quadrata. Il Touch&See con pulsante 2 canali (EK-EF2-TP) può essere montato indifferentemente su scatola rotonda, quadrata o rettangolare 3 posti. In caso di necessità, il supporto metallico per il montaggio sulla scatola da incasso può anche essere ordinato separatamente mediante il codice riportato in tabella.

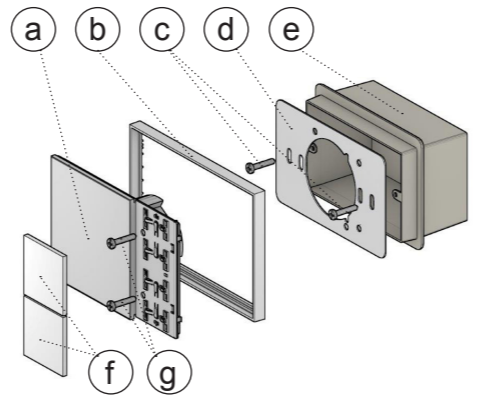
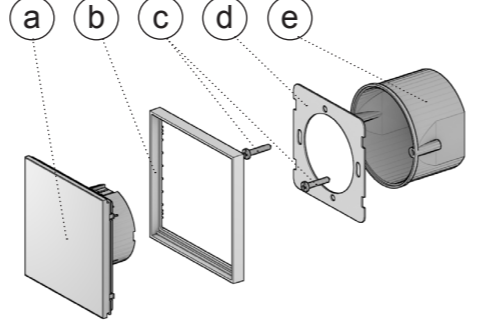
Codice apparecchio	Scatola da incasso	Interasse fori di fissaggio	Codice supporto
EK-EC2-TP	rotonda o quadrata	60 mm	EK-SMQ
EK-EF2-TP	rotonda o quadrata	60 mm	EK-SMR
	rettangolare	83,5 mm	

Impiego come termostato ambiente

Se si utilizza il valore di temperatura misurato dal sensore integrato (solo per EK-EF2-TP), per una regolazione ottimale l'apparecchio deve essere installato preferibilmente su una parete interna all'altezza di 1,5 m. L'apparecchio non può essere installato vicino a fonti di calore come radiatori o elettrodomestici o in posizioni soggette a irraggiamento solare diretto.



i *Nota. Per il montaggio della versione EK-EF2-TP si raccomanda di utilizzare esclusivamente le viti fornite a corredo dell'apparecchio. L'impiego di altre viti può danneggiare i vari componenti e compromettere l'aspetto dell'apparecchio installato.*



- Apparecchio
- Cornice serie form o flank (da ordinare separatamente)
- Viti per fissaggio del supporto sulla scatola da incasso
- Supporto di montaggio per scatola da incasso
- Scatola da incasso (non di fornitura ekinex)
- Tasti (da ordinare separatamente)
- Viti per fissaggio apparecchio su supporto di montaggio

i *Nota. Pulsante e LED di programmazione sono accessibili solo dal retro dell'apparecchio. Se possibile indirizzare l'apparecchio prima del montaggio finale dei tasti e della cornice. A indirizzamento effettuato, la configurazione può essere scaricata nell'apparecchio successivamente senza azionamento del pulsante di programmazione.*

Nota. Le viti per supporto metallico vanno serrate con coppia massima di 1,0 Nm.

Elementi di comando e segnalazione

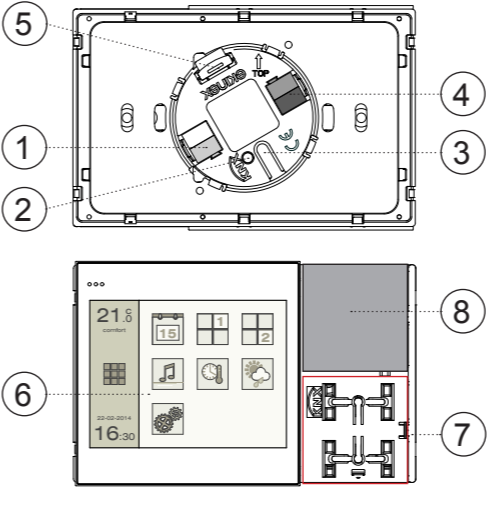
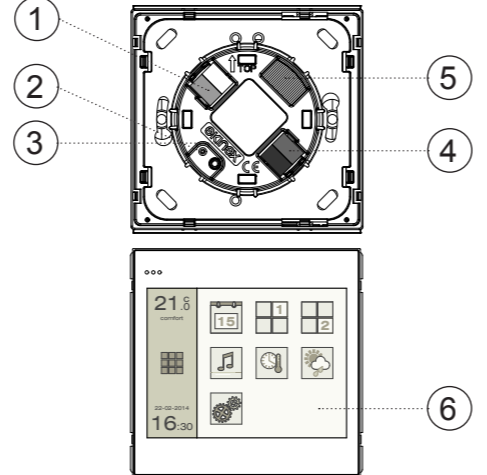
L'apparecchio è dotato di un pulsante e di un LED di programmazione, di una superficie di controllo tattile da 3,5", e di un pulsante a due canali (solo per versione EK-EF2-TP) con quattro LED per canale.

Elementi di comando

- Pulsante (3) per la commutazione fra le modalità di funzionamento normale e programmazione
- Superficie dello schermo sensibile al tatto (6) con pagine grafiche programmabili per comando, controllo e visualizzazione di funzioni bus
- Meccanismi (8) da completare mediante tasti per il comando indipendente dei gruppi di utenze (solo per EK-EF2-TP)

Elementi di segnalazione

- LED rosso (2) per l'indicazione della modalità attiva (accesso = programmazione, spento = funzionamento normale)
- Otto LED con guidaluce (7) liberamente programmabili (solo per EK-EF2-TP); ad esempio per segnalazione di stato delle utenze comandate e per luce di orientamento notturna



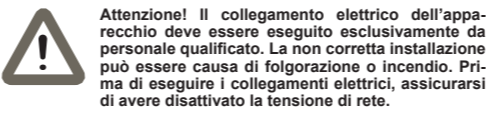
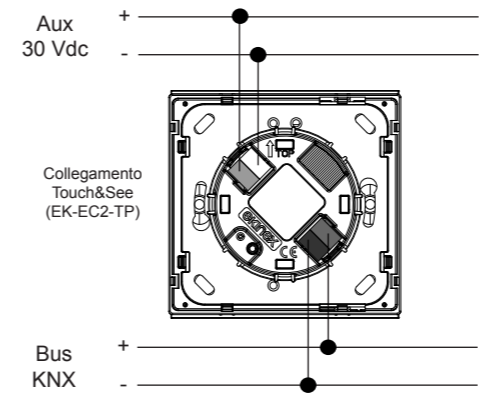
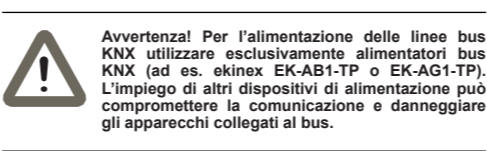
- Morsetto di collegamento alimentazione ausiliaria 30 Vdc
- LED di programmazione
- Pulsante di programmazione
- Morsetto di collegamento linea bus KNX
- Slot per scheda micro SD
- Superficie attiva (touch-screen) da 3,5"
- Guida per diffusione luce LED integrati
- Tasti (da ordinare separatamente) per azionamento pulsante

Collegamento alla rete bus KNX

Il collegamento alla rete bus avviene mediante il morsetto KNX (nero/rosso) compreso nella fornitura e inserito nell'apposito alloggiamento situato sul retro dell'apparecchio.

Caratteristiche del morsetto KNX

- Serraggio a molla dei conduttori
- 4 sedi conduttore per ogni polarità
- Idoneo per cavo bus KNX con conduttori unifilari di diametro compreso fra 0,6 e 0,8 mm
- Spellatura conduttori consigliata ca. 5 mm
- Codifica cromatica: rosso = conduttore bus + (positivo), nero = conduttore bus – (negativo)



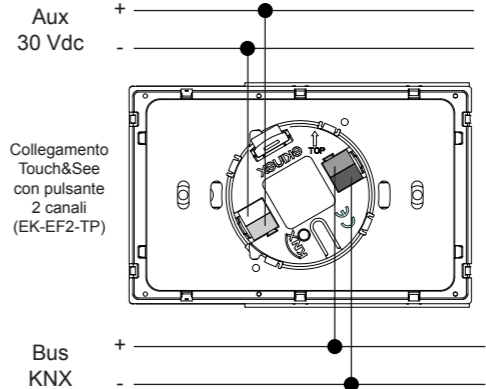
Collegamento all'alimentazione ausiliaria

Il collegamento all'alimentazione ausiliaria 30 Vdc avviene mediante il morsetto SELV (giallo/bianco) compreso nella fornitura e inserito nell'apposito alloggiamento situato sul retro dell'apparecchio.

Caratteristiche del morsetto SELV

- Serraggio a molla dei conduttori
- 4 sedi conduttore per ogni polarità
- Idoneo per cavo con conduttori unifilari di diametro compreso fra 0,6 e 0,8 mm
- Spellatura conduttori consigliata ca. 5 mm
- Codifica cromatica: giallo = conduttore + (positivo), bianco = conduttore – (negativo)

Avvertenza! Il collegamento all'apparecchio di un'alimentazione ausiliaria a tensione diversa da 30 Vdc non è ammesso.



Configurazione e messa in servizio

La configurazione e la messa in servizio dell'apparecchio richiedono l'utilizzo del programma ETS® (Engineering Tool Software) V4 o versioni successive. Queste attività devono essere effettuate in conformità al progetto dell'impianto di automazione dell'edificio realizzata a cura di un professionista abilitato.

i *Nota. Le attività di configurazione e messa in servizio di apparecchi KNX richiedono competenze specialistiche. Per acquisire tali competenze è indispensabile partecipare ai corsi organizzati presso i centri di formazione certificati KNX.*

Configurazione

Per la configurazione dei parametri dell'apparecchio occorre caricare nel programma ETS® il corrispondente programma applicativo o l'intero database prodotti ekinex®. Per informazioni dettagliate sulle possibilità di parametrizzazione, consultare il manuale applicativo dell'apparecchio disponibile sul sito www.ekinex.com

Messa in servizio

Per la messa in servizio dell'apparecchio sono necessarie le seguenti attività:

- eseguire i collegamenti elettrici come indicato sopra;
- dare tensione al bus e all'alimentazione ausiliaria;
- commutare il funzionamento dell'apparecchio in modalità di programmazione premendo l'apposito pulsante situato sul retro dell'apparecchio. In questa modalità di funzionamento il LED di programmazione è acceso;
- scaricare nell'apparecchio l'indirizzo fisico e la configurazione mediante il programma ETS®.

Al termine del download il funzionamento dell'apparecchio ritorna automaticamente in modalità normale; in questa modalità di funzionamento il LED di programmazione è spento. L'apparecchio bus è programmato e pronto al funzionamento.

Password di protezione

Mediante password l'apparecchio può essere protetto – totalmente o parzialmente – da un utilizzo indesiderato. La password è impostata in fase di messa in servizio dell'apparecchio.


Marcatura

- KNX
- CE: il prodotto è conforme alla Direttiva Bassa Tensione (2014/35/UE) e alla Direttiva sulla Compatibilità Elettromagnetica (2014/30/UE). Test effettuati conformemente a EN 50491-5-1:2010, EN 50491-5-2:2010

Manutenzione

L'apparecchio è privo di manutenzione. Per la sua pulizia adoperare un panno asciutto. E' assolutamente da evitare l'utilizzo di solventi o altre sostanze aggressive.

Smaltimento

 Il prodotto descritto nella presente scheda tecnica al termine della sua vita utile è classificato come rifiuto proveniente da apparecchiature elettroniche secondo la Direttiva Europea 2012/19/UE (rifusione RAEE) e non può essere conferito tra i rifiuti solidi urbani indifferenziati.

Avvertenza! Lo smaltimento non corretto del prodotto può causare gravi danni all'ambiente e alla salute umana. Per il corretto smaltimento informarsi sulle modalità di raccolta e trattamento previste dalle autorità locali.

Avvertenze

- Il montaggio, il collegamento elettrico, la configurazione e la messa in servizio dell'apparecchio possono essere eseguiti esclusivamente da personale specializzato in osservanza delle norme tecniche

ekinex

IT

Unità di controllo e visualizzazione Touch&See

Codice: EK-EC2-TP-...

EK-EF2-TP-... (con pulsante 2 canali)



EKINEX S.p.A.

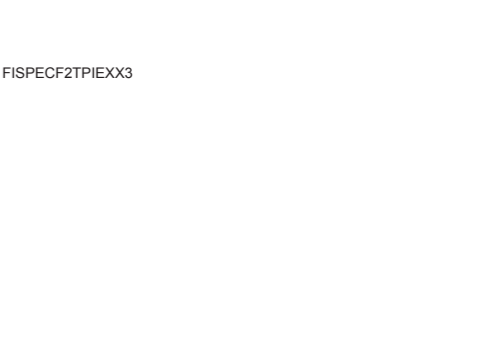
Via Novara 37

I-28010 Vaprio d'Agogna (NO), Italia

Tel. +39 0321 1828980

info@ekinex.com

www.ekinex.com



- applicabili e delle leggi in vigore nei rispettivi paesi
- L'apertura della custodia dell'apparecchio determina l'interruzione immediata del periodo di garanzia
- In caso di manomissione, non è più garantita la rispondenza ai requisiti essenziali delle direttive UE applicabili per i quali l'apparecchio è stato certificato
- Apparecchi ekinex® KNX difettosi devono essere restituiti al produttore al seguente indirizzo: EKINEX S.p.A. Via Novara 37, I-28010 Vaprio d'Agogna (NO)

Altre informazioni di utilità

- Il foglio istruzioni deve essere consegnato al cliente finale insieme alla documentazione di progetto
- Per maggiori informazioni sul prodotto è possibile rivolgersi al supporto tecnico ekinex® all'indirizzo e-mail: support@ekinex.com o consultare il sito internet www.ekinex.com
- Ogni apparecchio ekinex® ha un numero di serie univoco sull'etichetta. Il numero di serie può essere utilizzato da installatori e integratori di sistema a scopo di documentazione e deve essere aggiunto a ogni comunicazione indirizzata al supporto tecnico ekinex in caso di malfunzionamento dell'apparecchio
- KNX® ed ETS® sono marchi registrati da KNX Asso-ciazione cvba, Bruxelles

© EKINEX S.p.A. La società si riserva la facoltà di apportare modifiche alla presente documentazione tecnica senza preavviso.

Codice	Versione	
EK-EC2-TP	Montaggio con cornice quadrata della serie Form o Flank	
EK-EC2-TP-00-NF	Montaggio senza cornice (serie 'NF), custodia in plastica nera	
EK-EC2-TP-00-NFW	Montaggio senza cornice (serie 'NF), custodia in plastica bianca	
Codice	Colori LED	Versione
EK-EF2-TP	blu / verde	Montaggio con cornice rettangolare della serie Form o Flank
EK-EF2-TP-RW	bianco / rosso	

Description

ekinex® Touch&See (EK-EC2-TP) is a KNX S-Mode device for switching, controlling and displaying bus functions.

It is equipped with an integrated KNX bus communication module and is designed for wall installation on a flush mounting box. Through a 3,5" touch-screen and a user interface structured in a sequence of graphical pages, it is possible to control and monitor KNX actuators and display information received from KNX actuators and sensors in a simple and intuitive way.

The device can also operate as a room temperature controller receiving values from up to 4 KNX temperature sensors. The device is powered by the KNX bus line and requires an auxiliary power supply 30 Vdc SELV.

The version EK-EF2-TP is provided with a temperature sensor and an integrated 2-fold pushbutton. Each channel can be freely programmed to carry out 1 or 2 bus functions and is equipped with four LED, programmable for example as status feedback or orientation nightlight. Pressing a rocker, the device sends on the bus a telegram, which is received and executed by one or more KNX actuators depending on the configuration.

Note. The set of functions that may be controlled as well as the information that may be displayed by the device depend on the KNX bus devices connected to the bus installation and the configuration carried out with the ETS software tool.

Graphical pages

The Touch&See unit offers a series of main graphical pages that can be used for switching, controlling, monitoring or displaying bus functions of the room in which it is installed or other rooms controlled by the same KNX installation. The following graphical pages are available:

- home;
- room thermostat (8 independent zones);
- switching and control of bus devices (8 pages);
- calendar;
- display meteo information;
- multimedia;
- service functions (presence simulation, timer, alarms).

Direct access

Each graphical page may be directly accessed through the home page whose icon is present in the vertical left stripe.

Main functional characteristics

Depending on the version, the device may be configured to carry out a set of different functions such as:

- room chronothermostat (8 independent zones);
- ON/OFF switching of single or groups of loads;
- dimming of lighting devices;
- control of motor drives (for roller shutters, blinds, curtains, etc.);
- displaying of the status of auxiliary contacts (from safety/security devices, etc.);
- displaying of time and date of the internal clock or sent by a KNX timer;
- displaying of values sent by a KNX weather station such as temperature, wind speed, rain presence, brightness, etc.
- displaying of alarm messages;
- recalling and saving of scenes;
- sending on the bus of values (temperature, brightness, etc.);
- locking of the functions through password;
- temporary block for screen cleaning.

Other characteristics

- Plastic casing for wall mounting
- Integrated temperature sensor (EK-EF2-TP only)
- Protection degree IP20 (according to EN 60529)
- Classification climatic 3K5 and mechanical 3M2 (according to EN 50491-2)

Code	Weight [g]	Dimensions [mm]
EK-EC2-TP	100 (115*)	82 x 80 x 37
EK-EF2-TP	110 (130*)	122 x 80 x 35

(*) Including mounting support

Technical data

- 30 Vdc power supply through KNX bus
- Current consumption from bus 18 mA
- SELV 30 Vdc auxiliary power supply

Environmental conditions

- Operating temperature: - 5 ... + 45°C
- Storage temperature: - 25 ... + 55°C
- Transport temperature: - 25 ... + 70°C
- Relative humidity: 95% not condensing

Completion of the device

The device can be completed with a frame of the ekinex® form o flank series (not for 'NF version). A metallic support, the fixing screws (only for EK-EF2-TP) and the terminals for connection of the KNX bus line and the auxiliary power supply are delivered with the device. The integrated 2-fold pushbutton (only for EK-EF2-TP) has to be completed with two square rockers (to be ordered separately).

Code	Component	Dimensions [mm]
EK-FOQ-...	square frame form series	86 x 86 x 8
EK-FLQ-...	square frame flank series	94 x 80 x 8
EK-FOR-...	rectangular frame form series	126 x 86 x 8
EK-FLR-...	rectangular frame flank series	135 x 80 x 8
EK-TSQ-...	square rocker	40 x 40

Base-codes of frame and rockers have to be completed by adding extensions for material, colour and finishing.

Note. Frame and rockers (only for EK-EF2-TP version) for the completion of the device have to be ordered separately. For further information about materials, colours and finishing available see also the ekinex® product catalog or browse www.ekinex.com.

Customization of rockers

The rockers may be customized with symbols and texts. For more information see also the standard library on the ekinex® catalog or the website www.ekinex.com. On request symbols and texts chosen by the customer are also possible.

Mounting

The device has degree of protection IP20, and is therefore suitable for use in dry interior rooms. The installation of the device requires the following steps:

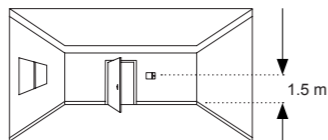
- fix the metallic support (d) with the screws supplied (c) on the wall box (e) provided with suitable fixing holes;
- snap a frame (b) of the form or flank series, inserting it from the rear of the device (a);
- insert the terminals for the bus (red/black) and the auxiliary power supply (yellow/white), previously connected to the related cables, in their slots on the rear side (see also: "Connection of the KNX bus line" and "Connection of the auxiliary power supply"). At this point it is recommended to carry out the commissioning of the device (see also "Configuration and commissioning") or at least the download of the physical address;
- mounting the EK-EC2-TP version on the metallic support (d) through the spring system. The version EK-EF2-TP requires instead to be tightened with the screws (g) included in the delivery. For mounting the device follow also the indication TOP (arrow tip pointing up) on the rear side of the device.
- snap the two rockers (f) onto the device for the operation of the pushbutton (only EK-EF2-TP).

The version EK-EC2-TP can be mounted on a round or square wall flush mounting box. The version EK-EF2-TP can be mounted on a round, a square or a rectangular wall flush mounting box. If necessary, the metallic support for mounting on the wall box can also be ordered separately using the code shown in the table.

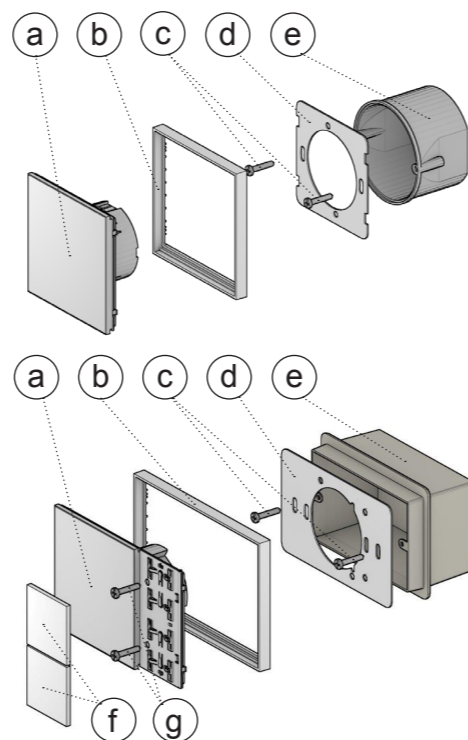
Device code	Wall box	Distance between fixing holes	Support code
EK-EC2-TP	round or square	60 mm	EK-SMQ
EK-EF2-TP	round or square	60 mm	EK-SMR
	rectangular	83,5 mm	

Use as room temperature controller

Using the temperature value measured by the integrated sensor (only for EK-EF2-TP) for an optimal regulation the device must be installed preferably on an inside wall at a height of 1.5 m. The device cannot be mounted near heat sources such as radiators or electrical appliances; positions where the device is subject to direct sunlight must be avoided as well.



Note. For the mounting of the EK-EF2-TP version it is recommended to use only the screws delivered with the device. The use of other screws can damage the various components and compromise the appearance of the device installed.



- Device
- Frame of form or flank series (to be ordered separately)
- Screws for fixing the support on the wall box
- Mounting support for wall box
- Wall box (not delivered by ekinex)
- Square rockers 40x40 mm (to be ordered separately)
- Screws for fixing the device on the mounting support

Note. Programming pushbutton and LED are only accessible from the rear side of the device. It is better addressing the device before the final assembly of rockers and frame. Once the addressing has been performed, the device configuration can be later downloaded without pressing the programming pushbutton.

Note. The screws for the metal support must be tightened with a max. torque of 1.0 Nm.

Switching and display elements

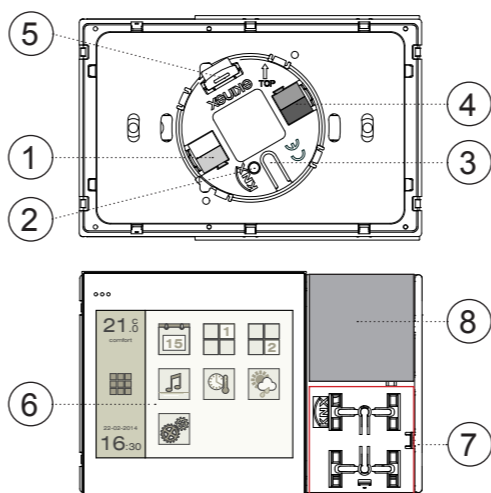
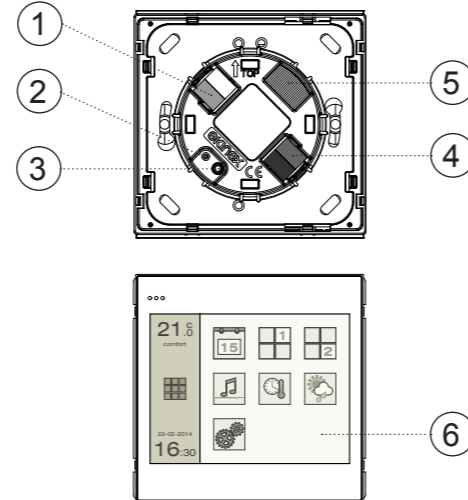
The device is equipped with a programming LED and a programming pushbutton, a control and visualisation surface (touch-screen) and a 2-fold pushbutton (only for EK-EF2-TP version) with four LED for each channel.

Switching elements

- Pushbutton (3) for switching between the normal and programming operating mode
- Touch-screen surface (6) with graphical page configurable for switching, controlling and displaying bus functions
- Mechanisms to be completed with rockers (8) for independent switching of single or group of loads (only for EK-EF2-TP)

Display elements

- Red LED (2) for indication of the active operating mode (on = programming, off = normal operation)
- Eight LED with light guide (7) freely programmable e.g. for feedback status or orientation nightlight (only for EK-EF2-TP)



- 1) Connection terminal block for 30 Vdc auxiliary power supply
- 2) Programming LED
- 3) Programming pushbutton
- 4) Connection terminal block for KNX bus line
- 5) Slot for micro SD card
- 6) Active 3,5" surface (touch-screen)
- 7) Light guide (for integrated LEDs)
- 8) Rockers (to be ordered separately) for operating the pushbutton

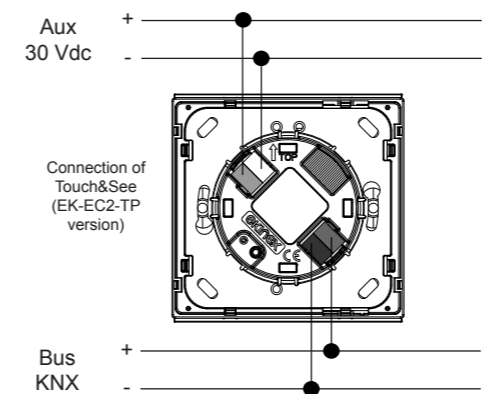
Connection of the KNX bus line

The connection of the KNX bus line is made with the terminal block (red/black) included in delivery and inserted into the slot of the casing.

Characteristics of the KNX terminal block

- spring clamping of conductors
- 4 seats for conductors for each polarity
- terminal suitable for KNX bus cable with single-wire conductors and diameter between 0.6 and 0.8 mm
- recommended wire stripping approx. 5 mm
- color codification: red = + (positive) bus conductor, black = - (negative) bus conductor

Warning! In order to supply the KNX bus lines use only KNX bus power supplies (e.g. ekinex EK-AB1-TP or EK-AG1-TP). The use of other power supplies can compromise the communication and damage the devices connected to the bus.



Warning! The electrical connection of the device can be carried out only by qualified personnel. The incorrect installation may result in electric shock or fire. Before making the electrical connections, make sure the power supply has been turned off.

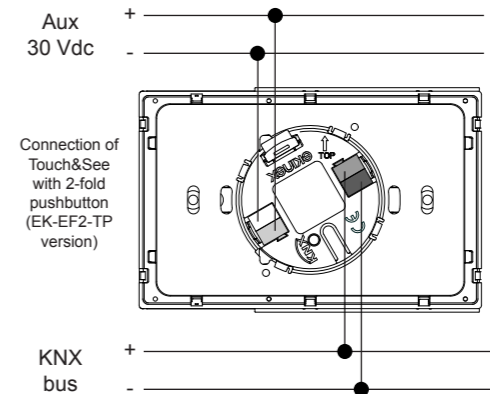
Connection of the auxiliary power supply

The connection of the 30 Vdc auxiliary power supply is made with the terminal block (yellow/white) included in delivery and inserted into the slot of the casing.

Characteristics of the SELV terminal block

- spring clamping of conductors
- 4 seats for conductors for each polarity
- terminal suitable for cable with single-wire conductors and diameter between 0.6 and 0.8 mm
- recommended wire stripping approx. 5 mm
- color codification: yellow = + (positive) conductor, white = - (negative) conductor

Warning! The connection to the device of an auxiliary power supply with voltage different than 30 Vdc is not allowed.



Configuration and commissioning

Configuration and commissioning of the device require the use of the ETS® (Engineering Tool Software) program V4 or later releases. These activities must be carried out according to the design of the building automation system done by a qualified planner.

Note. The configuration and commissioning of KNX devices require specialized skills. To acquire these skills, you should attend the workshops at KNX certified training centers.

Configuration

For the configuration of the device parameters the corresponding application program or the whole ekinex® product database must be loaded in the ETS program. For detailed information on configuration options, refer to the application manual of the device available on the website www.ekinex.com.

Commissioning

For commissioning the device the following activities are required:

- make the electrical connections as described above;
- turn on the bus power supply;
- switch the device operation to the programming mode by pressing the programming pushbutton located on the rear side of the housing. In this mode of operation, the programming LED is turned on;
- download into the device the physical address and the configuration with the ETS® program.

At the end of the download the operation of the device automatically returns to normal mode; in this mode the programming LED is turned off. Now the bus device is programmed and ready for use.

Marks

- KNX
- CE: the device complies with the Low Voltage Directive (2014/35/EU) and the Electromagnetic Compatibility Directive (2014/30/EU). Tests carried out according to EN 50491-5-1:2010 and EN 50491-5-2:2010

Maintenance

The device is maintenance-free. To clean it use a dry cloth. It must be avoided the use of solvents or other aggressive substances.

Disposal

At the end of its useful life the product described in this datasheet is classified as waste from electronic equipment in accordance with the European Directive 2012/19/EU (WEEE recast), and cannot be disposed together with the municipal undifferentiated solid waste.

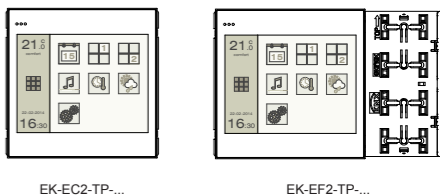
Warning! Incorrect disposal of this product may cause serious damage to the environment and human health. Please be informed about the correct disposal procedures for waste collecting and processing provided by local authorities.

Warnings

- Installation, electrical connection, configuration and commissioning of the device can only be carried out by qualified personnel in compliance with the applicable technical standards and laws of the respective countries
- Opening the housing of the device causes the immediate end of the warranty period
- In case of tampering, the compliance with the essential requirements of the applicable EU directives,

Touch&See Control and visualization unit

Codes: EK-EC2-TP-...
EK-EF2-TP-... (with 2-fold pushbutton)



EKINEX S.p.A.

Via Novara 37
I-28010 Vaprio d'Agogna (NO), Italia
Tel. +39 0321 1828980
info@ekinex.com
www.ekinex.com

FISPECF2TPIEXX3

for which the device has been certified, is no longer guaranteed

- ekinex® KNX defective devices must be returned to the manufacturer at the following address: EKINEX S.p.A. Via Novara, 37, I-28010 Vaprio d'Agogna (NO) Italy

Other information

- The instruction sheet must be delivered to the end customer with the project documentation
- For further information on the product, please contact the ekinex® technical support at the e-mail address: support@ekinex.com or visit the website www.ekinex.com
- Each ekinex® device has a unique serial number on the label. The serial number can be used by installers or system integrators for documentation purposes and has to be added in each communication addressed to the EKINEX technical support in case of malfunctioning of the device
- KNX® and ETS® are registered trademarks of KNX Association cvba, Brussels

© EKINEX S.p.A. The company reserves the right to make changes to this documentation without notice.

Versions

Code	Version	
EK-EC2-TP	Mounting with square frame of Form or Flank series	
EK-EC2-TP-00-NF	Mounting without frame ('NF series), housing in black plastic	
EK-EC2-TP-00-NFW	Mounting without frame ('NF series), housing in white plastic	
Code	Led colours	Version
EK-EF2-TP	blue / green	Mounting with rectangular frame of Form or Flank series
EK-EF2-TP-RW	red / white	