

Description

Les prises Ekinex EK-PWS-FR-USB et EK-PWS-FR modèle standard français/belge sont des appareils 2P + T 16 A 250 V ~ type E avec broche de terre pour installation murale pour l'alimentation d'appareils électroménagers. Le modèle EK-PWS-FR-USB est équipé d'un bloc d'alimentation USB, de type A et de type C, pour recharger les téléphones portables et en général tous les appareils électroniques pouvant être rechargés à l'aide de prises USB du même type. La charge simultanée de deux appareils est autorisée.

Caractéristiques fonctionnelles

- Raccordement d'appareils domestiques avec tension AC 250 V ~
- Contacts protégés par volets
- Montage sur boîtier mural rond ou carré
- Bornes pour câbles de section jusqu'à 2,5 mm²
- Ports USB Type-A et Type-C pour charger des appareils électroniques tels que smartphones, tablettes, etc. (uniquement pour EK-PWS-FR-USB)

Données techniques

- Max. tension d'entrée nominale : AC 250 V ~
- Courant d'entrée nominal maximum : 16 A
- Fréquence réseau : 50/60 Hz
- Tension de sortie USB (uniquement pour EK-PWS-FR-USB) : DC 5 V
- Courant de sortie USB (uniquement pour EK-PWS-FR-USB) : 3,4 A (si les deux ports sont connectés) ; USB-A : 2,4 A ; USB-C : 3,0 A
- Puissance de sortie USB (EK-PWS-FR-USB uniquement) : 12,0 W (USB-A) ; 15,0 W (USB-C) ; 17,0 W max. total
- Alimentation en veille (uniquement pour EK-PWS-FR-USB) : ≤ 50 mW
- Efficacité énergétique (uniquement pour EK-PWS-FR-USB) : 83 %
- Température de fonctionnement : -10 ... +40 °C (utilisation en intérieur)
- Température de stockage / transport : -20 ... +50 °C
- Degré de protection : IP 20
- Classe de sécurité 2 (double isolation)
- Type de connexion : câble solide ou multibrin avec une section de 1,5 ... 2,5 mm²
- Type de connexion : vis (pour EK-PWS-FR-USB) ou bornes à ressort (pour EK-PWS-FR)
- Profondeur de montage : min. 40 millimètres
- Boîtier en matière plastique
- Dimensions (LxHxP): 71 x 71 x 42,7 mm (EK-PWS-FR-USB), 71 x 71 x 42,7 mm (EK-PWS-FR)


Achèvement, livraison et accessoires

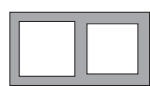
Des adaptateurs, plaques et cadres en plastique sont disponibles pour le montage sur des boîtes d'encastrement rondes ou carrées avec des trous de fixation espacés de 60 mm, ou sur des boîtes d'encastrement rondes combinables avec un entraxe de 71 mm.


Les plaques et cadres sont disponibles en matière plastique, métal, Métal HT ou Fenix NTM®, les cadres sont disponibles en plastique ou en aluminium, avec plusieurs couleurs et options de finition.

La prise est complétée par une plaque ekinex® avec au moins une fenêtre de 55x55 mm, en combinaison avec un adaptateur de montage de cadre de la série Form ou Flank ou sans cadre (série 'NF, Deep ou Surface). Un montage double ou triple à 71 mm d'entraxe est également possible en combinaison avec des plaques doubles ou triples équipées d'au moins une fenêtre de 55 x 55 mm.

La douille peut être complétée par un cadre carré ekinex® de la série Form (EK-FOQ -...) ou Flank (EK-FLQ -...) ; les versions Deep (EK-DQG -...) ou Surface (EK-

 **Plaque simple carrée**
avec fenêtre 55 x 55 mm
(EK-PQG-..., EK-DQG-..., EK-SQG-...)

 **Plaque double**
avec une fenêtre de 60 x 60 mm et une de 55 x 55 mm
(EK-P2G-..., EK-D2G-..., EK-S2G-...)

 **Plaque double**
avec deux fenêtres de 55 x 55 mm
(EK-P2P-..., EK-D2P-..., EK-S2P-...)

 **Plaque triple**
avec trois fenêtres de 55 x 55 mm
(EK-D3P-...)



Cadre carré form
EK-FOQ-... (code à compléter avec l'extension pour la couleur et la matière)



Cadre carré flank
EK-FLQ-... (code à compléter avec l'extension pour la couleur et la matière)



Cadre double form
EK-FO2-... (code à compléter avec l'extension pour la couleur et la matière)



Cadre double flank
EK-FL2-... (code à compléter avec l'extension pour la couleur et la matière)

Type de prise	Série	Adaptateur
Carré	Form / Flank	EK-TAQE-1
	'NF / Deep	EK-TAQE-1-NF
	Surface	EK-TAS-Q-1
Double	Form / Flank	EK-A71E
	'NF / Deep	EK-A71E-1-NF
	Surface	EK-TAS-D-1
Triple	Deep	EK-B71-1-NF



Note. La plaque et le cadre éventuel pour compléter l'appareil doivent être commandés séparément. Pour plus d'informations sur les matériaux, les couleurs et les finitions disponibles, consultez le catalogue de produits ekinex® ou accédez au site Web www.ekinex.com.

SQG -...) doivent être montées sans cadre. Un montage double à 71 mm d'entraxe est également possible en combinaison avec des cadres doubles de la série Form (EK-FO2 -...) ou des cadres doubles de la série Deep (EK-D2P -..., EK-D2G -...) ou Surface (EK-S2P -..., EK-S2G -...). Enfin, le montage triple est disponible pour la série Deep (EK-D3P -...), disponible pour la série Deep (EK-D3P -...).

Alertes de sécurité



Lisez attentivement cette fiche d'instructions avant d'installer et d'utiliser l'appareil.

Le raccordement électrique de l'appareil ne peut être effectué que par du personnel qualifié. Une installation incorrecte peut provoquer un choc électrique ou un incendie.

Avant d'effectuer les raccordements électriques, assurez-vous que la tension secteur a été coupée afin d'éviter toute blessure par électrocution.

Pour éviter un incendie, un choc électrique ou des blessures corporelles, ne plongez pas les câbles, la fiche ou l'appareil à recharger (uniquement pour EK-PWS-FR-USB) dans l'eau ou d'autres liquides.

N'ouvrez en aucun cas l'appareil et ne retirez pas ses composants. N'essayez pas de réparer l'appareil vous-même. Toute intervention de réparation sur l'appareil ne doit être effectuée que par du personnel qualifié.

Installez l'appareil uniquement à l'intérieur et dans des endroits secs, avec une température ambiante comprise entre -10 °C et +40 °C.

Utilisez des boîtes pour une installation murale d'une profondeur minimale de 40 mm.

La longueur du câble USB doit être inférieure à 3 m. Consultez le manuel d'instructions de l'appareil à recharger pour vous assurer qu'il peut être utilisé avec l'alimentation (EK-PWS-FR-USB uniquement).

Le fabricant n'est pas responsable des interférences radio ou TV causées par des modifications non autorisées. Cet appareil n'est pas un jouet : ne laissez pas les enfants l'utiliser et ne laissez aucun objet être inséré dans la prise.

Cet appareil n'est pas conçu pour être utilisé par des personnes aux capacités physiques, sensorielles ou mentales réduites, ni par des personnes sans expérience ni connaissance des instructions décrites ici. Ils doivent donc être instruits et surveillés par une personne responsable de leur sécurité.

Câblage électrique et montage

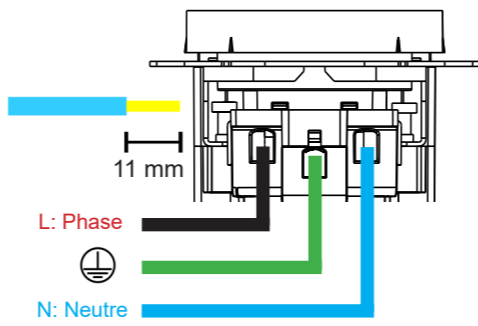


Schéma de câblage pour EK-PWS-FR-USB (L, N peuvent être échangés)

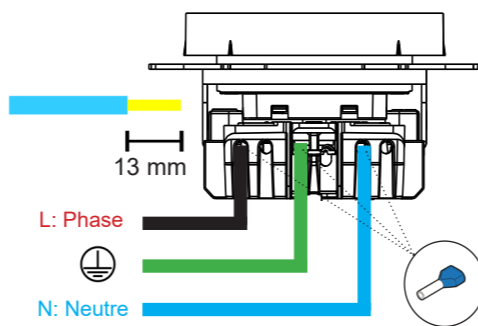


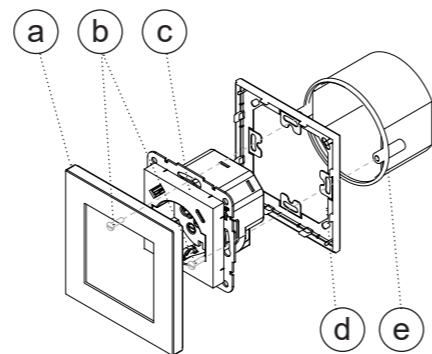
Schéma de câblage pour EK-PWS-FR (L, N peuvent être échangés)

Couleur du câble	Signification
Marron / noir / gris	L = Fil sous tension
Bleu	N = Neutre
Jaune + vert	PE = Terre

L'appareil a un degré de protection IP20 et convient donc à une utilisation dans des pièces intérieures sèches. L'installation de l'appareil peut nécessiter le cadre supplémentaire pour les séries Form ou Flank.

Veillez suivre les étapes suivantes :

- insérer l'adaptateur (d) entre la prise (c) et le boîtier d'encastrement (e) équipé de trous spéciaux;
- à l'aide d'une pince à dénuder, retirez environ 11 mm (13 mm pour EK-PWS-FR) d'isolant pour chacun des 3 câbles d'alimentation;
- pour EK-PWS-FR, sertissez un connecteur à broches pour chaque câble, puis insérez les 3 câbles dans les bornes à ressort comme indiqué dans l'image du schéma de câblage;
- pour EK-PWS-FR-USB, insérez les 3 câbles dans les bornes comme indiqué sur l'image du schéma de câblage et fixez chacun d'eux en serrant la vis correspondante avec un tournevis;
- visser l'ensemble prise-adaptateur (c + d) au boîtier d'encastrement mural (e) à l'aide de la paire de vis (b) fournie;
- encliquer la plaque (a).

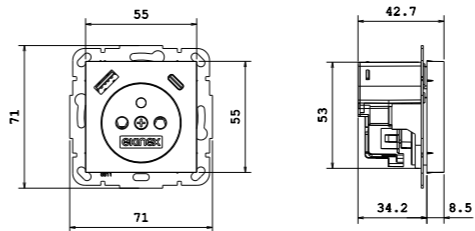


- a) Plaque (avec au moins une fenêtre 55 x 55 mm)
- b) Vis (pour support métallique)
- c) Dispositif de prise
- d) Adaptateur (à commander séparément)
- e) Boîte d'encastrement (non livrée par ekinex)

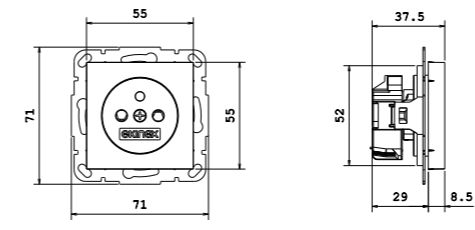


Note. Le montage des séries Form et Flank nécessite un adaptateur spécifique avec cadre (EK-TAQE-1 pour montage carré, EK-A71E pour montage double), à insérer entre le boîtier d'encastrement mural et la plaque.

Dimensions



EK-PWS-FR-USB



EK-PWS-FR

Marquage

- CE: le produit est conforme à la Directive Basse Tension (2014/35/UE), à la Directive 2011/65/UE et ses modifications successives et au Règlement CE 1907/2006.

- Références aux normes harmonisées pertinentes: DIN VDE 0620-1:2013, DIN VDE 0620-2-1:2013, EN 62368-1:2014/A1:2017, EN 55032:2015, EN 55035:2017, EN IEC 61000-3-2:2019, EN 61000-3-3:2013/A1:2019.

Entretien

L'appareil est sans entretien. Pour le nettoyer, utilisez un chiffon sec. Il est absolument d'éviter l'utilisation de solvants ou autres substances agressives.

Disposition



À la fin de sa durée de vie utile, le produit décrit dans cette fiche technique est classé comme déchet d'équipements électroniques conformément à la directive européenne 2012/19/UE (refonte DEEE), transcrit en droit français par le décret 2014-928, et ne peuvent pas être éliminés comme des déchets solides municipaux non triés.



Avertissement! Une élimination incorrecte du produit peut causer de graves dommages à l'environnement et à la santé humaine. Pour une élimination correcte, renseignez-vous sur les modalités de collecte et de traitement prévues par les autorités locales.

Avertissements

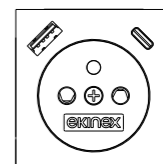
- Le montage, le raccordement électrique, la configuration et la mise en service de l'appareil ne peuvent être effectués que par du personnel spécialisé dans le respect des normes techniques applicables et des lois en vigueur dans les pays respectifs.
- L'ouverture du boîtier de l'appareil détermine l'interruption immédiate de la période de garantie
- En cas d'altération, la conformité aux exigences essentielles des directives applicables pour lesquelles l'appareil a été certifié n'est plus garantie
- Les appareils ekinex® défectueux doivent être retournés au fabricant à l'adresse suivante : EKINEX S.p.A. Via Novara 37, I-28010 Vaprio d'Agogna (NO)

Prise standard français avec broche de terre et chargeur USB type A et type C

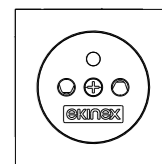
Codes: EK-PWS-FR-USB / EK-PWS-FR



Fiche d'instruction



EK-PWS-FR-USB



EK-PWS-FR

EKINEX S.p.A.

Via Novara 37
I-28010 Vaprio d'Agogna (NO), Italia
Tel. +39 0321 1828980
info@ekinex.com
www.ekinex.com

FISPPWFSRFX01

Description

The Ekinex EK-PWS-FR-USB and EK-PWS-FR model French/Belgian standard socket outlets are 2P + E 16 A 250 V ~ E-type wall-mounted devices with earth pin for powering household appliances. The EK-PWS-FR-USB model is equipped with a USB power supply unit, both type-A and type-C, for recharging mobile phones and in general all electronic devices that can be recharged using USB sockets of the same type. Simultaneous charging of two devices is allowed.

Functional characteristics

- Connection of home devices with AC 250 V ~ voltage
- Contacts protected by shutters
- Mounting on a round or square wall box
- Terminals for cables with section up to 2.5 mm²
- USB Type-A and Type-C ports for charging electronic devices such as smartphones, tablets, etc. (only for EK-PWS-FR-USB)

Technical data

- Max. rated input voltage: AC 250 V ~
- Max rated input current: 16 A
- Network frequency: 50/60 Hz
- USB output voltage (only for EK-PWS-FR-USB): DC 5 V
- USB output current (only for EK-PWS-FR-USB): 3.4 A (if both ports connected); USB-A: 2.4 A; USB-C: 3.0 A
- USB output power (EK-PWS-FR-USB only): 12.0 W (USB-A); 15.0 W (USB-C); 17.0 W Max. total
- Standby power (only for EK-PWS-FR-USB): ≤ 50mW
- Energy efficiency (only for EK-PWS-FR-USB): 83%
- Operating temperature: -10 ... +40 ° C (indoor use)
- Storage / transport temperature: -20 ... +50 ° C
- Protection degree : IP 20
- Safety class 2 (double insulation)
- Connection type: solid or stranded cable with 1.5 ... 2.5 mm² section
- Connection type: screw (for EK-PWS-FR-USB) or spring terminals (for EK-PWS-FR)
- Mounting depth: min. 40 mm
- Housing in plastic material
- Dimensions (LxHxP): 71 x 71 x 42.7 mm (EK-PWS-FR-USB), 71 x 71 x 42.7 mm (EK-PWS-FR)

Completion, delivery and accessories

Plastic adapters, plates and frames are available for mounting on round or square flush-mounted boxes with fixing holes 60 mm apart, or on combinable round flush-mounted boxes with 71 mm center-to-center distance.

The plates and frames are available in plastic, metal, Metal HT or Fenix NTM[®] material, the frames are available in plastic or aluminum, with several colors and finishing options.

The socket is completed with an ekinex[®] plate with at least one 55x55 mm window, in combination with a frame mounting adapter from the Form or Flank series or without a frame ('NF, Deep or Surface series). Double or triple mounting at 71 mm center-to-center distance is also possible in combination with double or triple plates equipped with at least one 55 x 55mm window.

The socket can be completed with a square ekinex[®] frame from the Form (EK-FOQ -...) or Flank (EK-FLQ -...) series; the Deep (EK-DQG -...) or Surface (EK-SQG -...) versions must be mounted without a frame. Double mounting at 71mm center-to-center distance is also possible in combination with double frames from the Form series (EK-FO2 -...) or double frames from the Deep series (EK-D2P -..., EK-D2G -...) or Surface (EK-S2P -..., EK-S2G -...). Finally, triple mounting is available for Deep series (EK-D3P -...).available for Deep series (EK-D3P -...).

Single square plate
with 55 x 55 mm window
(EK-PQG-..., EK-DQG-..., EK-SQG-...)

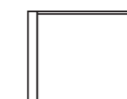
Double plate
with a 60 x 60 mm window and a 55 x 55 mm window
(EK-P2G-..., EK-D2G-..., EK-S2G-...)

Double plate
with two 55 x 55 mm windows
(EK-P2P-..., EK-D2P-..., EK-S2P-...)

Triple plate
with three 55 x 55 mm windows
(EK-D3P-...)



form square frame
EK-FOQ-... (code to be completed with the extension for colour and material)



flank square frame
EK-FLQ-... (code to be completed with the extension for colour and material)



Double form frame
EK-FO2-... (code to be completed with the extension for colour and material)



Double flank frame
EK-FL2-... (code to be completed with the extension for colour and material)

Socket type	Serie	Adapter
Square	Form / Flank	EK-TAQE-1
	'NF / Deep	EK-TAQE-1-NF
	Surface	EK-TAS-Q-1
Double	Form / Flank	EK-A71E
	'NF / Deep	EK-A71E-1-NF
	Surface	EK-TAS-D-1
Triple	Deep	EK-B71-1-NF



Note. The plate and possible frame for completing the device must be ordered separately. For more information on available materials, colours and finishes, see also the ekinex[®] product catalog or browse www.ekinex.com.

Important Safety advices

Read this instruction sheet carefully before installing and using the device.

The electrical connection of the appliance can only be performed by qualified personnel. Incorrect installation can cause electric shock or fire. Before making the electrical connections, make sure you have turned off the mains voltage, to avoid injury from electric shock.

To avoid fire, electric shock or personal injury, do not immerse the cables, socket or device to be charged (for EK-PWS-FR-USB only) in water or other liquids.

Do not open the device and do not remove its components in any way. Do not try to repair the device yourself. Any repair work on the appliance can only be performed by qualified personnel.

Install the device only indoors and in dry places, with ambient temperatures between -10 ° C and +40 ° C.

Use flush-mounting boxes for wall installation with a minimum depth of 40 mm.

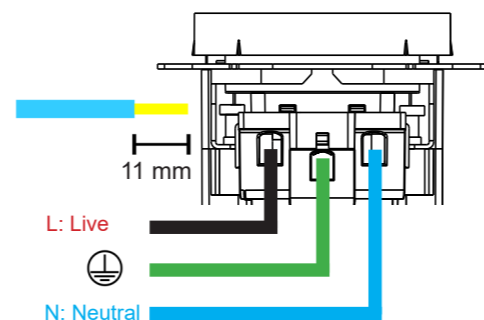
The length of the USB cable should be less than 3m. Please read the instruction manual of the device to be recharged to ensure that it can be used with the power supply (EK-PWS-FR-USB only).

The manufacturer is not responsible for radio or TV interference caused by unauthorized modifications.

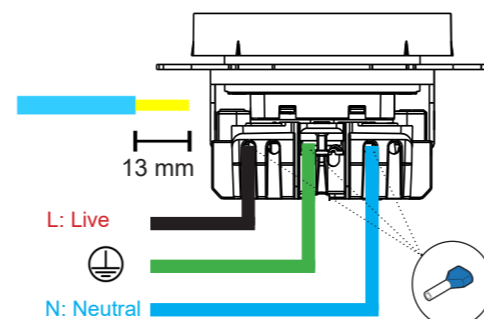
This device is not a toy: do not allow children to use them and do not allow any object to be inserted into the socket.

This device is not intended to be used by people with reduced physical, sensory or mental abilities, nor by people without experience or knowledge of the instructions described here. Therefore they must be instructed and supervised by a person responsible for their safety.

Electrical wiring and mounting



Wiring scheme for EK-PWS-FR-USB (L, N can be swapped)



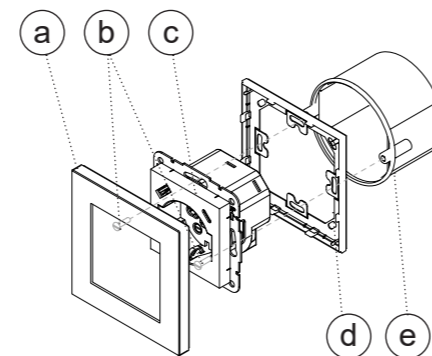
Wiring scheme for EK-PWS-FR (L, N can be swapped)

Cable color	Meaning
Brown / black / grey	L = Live wire
Blue	N = Neutral
Yellow + green	PE = Ground

The device has degree of protection IP20, and is therefore suitable for use in dry interior rooms. The installation of the device may require the additional frame for Form or Flank series.

Please do the following steps:

- insert the adapter (d) between the socket (c) and the recessed wall box (e) equipped with special holes;
- using a wire-stripper tool, remove approximately 11 mm (13 mm for EK-PWS-FR) of insulation for each of the 3 power cables;
- For EK-PWS-FR, crimp a pin connector for each cable, then insert the 3 cables into the spring terminals as indicated in the wiring scheme picture;
- For EK-PWS-FR-USB, insert the 3 cables into the terminals as indicated in the wiring scheme picture and fix each of them, tightening the corresponding screw with a screwdriver;



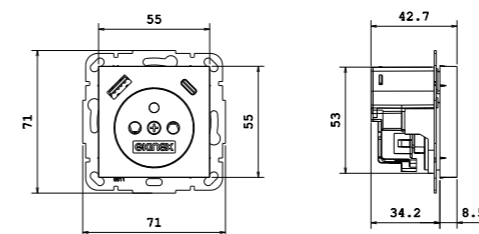
- a) Plate (with at least one 55 x 55 mm window)
- b) Screws (for metal support)
- c) Socket device
- d) Adapter (to be ordered separately)
- e) Flush-mounting box (not delivered by ekinex)



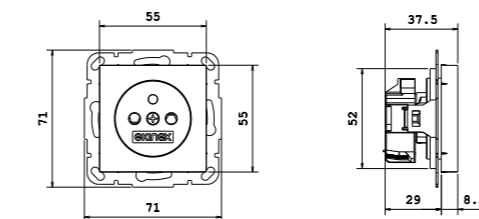
Note. Form and Flank series mounting requires a specific adapter with frame (EK-TAQE-1 for square, EK-A71E for double mounting), to be inserted between the flush wall-mounting box and the plate.

- screw the socket-adapter assembly (c + d) to the flush wall-mounting box (e) by using the supplied pair of screws (b);
- snap-fit the plate (a).

Dimensions



EK-PWS-FR-USB



EK-PWS-FR

Marks

- CE: the device complies with the Low Voltage Directive (2014/35/EU), the 2011/65/EU Directive and subsequent modifications, and the Regulation (EC) n. 1907/2006

- The following harmonised standards and technical specifications have been applied: DIN VDE 0620-1:2013, DIN VDE 0620-2-1:2013, EN 62368-1:2014/A1:2017, EN 55032:2015, EN 55035:2017, EN IEC 61000-3-2:2019, EN 61000-3-3:2013/A1:2019.

Maintenance

The device is maintenance-free. To clean use a dry cloth. It must be avoided the use of solvents or other aggressive substances.

Disposal

At the end of its useful life the product described in this datasheet is classified as waste from electronic equipment in accordance with the European Directive 2012/19/EU (WEEE recast), and cannot be disposed together with the municipal undifferentiated solid waste.



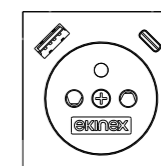
Warning! Incorrect disposal of this product may cause serious damage to the environment and human health. Please be informed about the correct disposal procedures for waste collecting and processing provided by local authorities.

Warnings

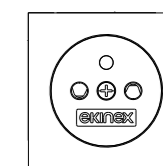
- Installation, electrical connection, configuration and commissioning of the device can only be carried out by qualified personnel in compliance with the applicable technical standards and laws of the respective countries
- Opening the housing of the device causes the immediate end of the warranty period
- In case of tampering, the compliance with the essential requirements of the applicable directives, for which the device has been certified, is no longer guaranteed
- ekinex[®] KNX defective devices must be returned to the manufacturer at the following address: Ekinex S.p.A. Via Novara 37, I-28010 Vaprio d'Agogna (NO) Italy

Other information

- The instruction sheet must be delivered to the end customer with the project documentation
- For further information on the product, please contact the ekinex[®] technical support at the e-mail address: support@ekinex.com or visit the website www.ekinex.com
- Each ekinex[®] device has a unique serial number on the label. The serial number can be used by installers



EK-PWS-FR-USB



EK-PWS-FR

EKINEX S.p.A.

Via Novara 37
I-28010 Vaprio d'Agogna (NO), Italia
Tel. +39 0321 1828980
info@ekinex.com
www.ekinex.com